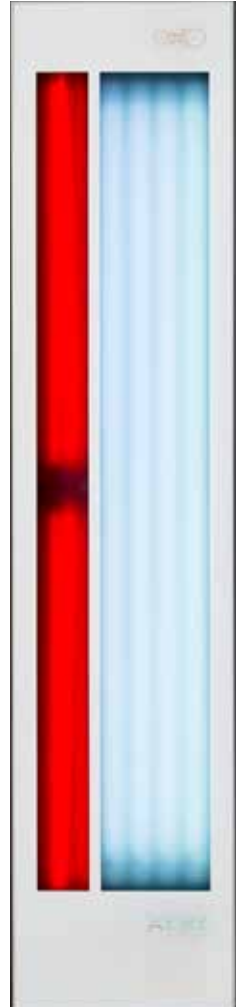
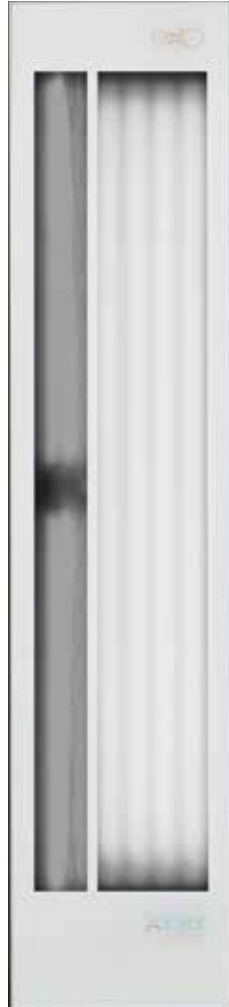
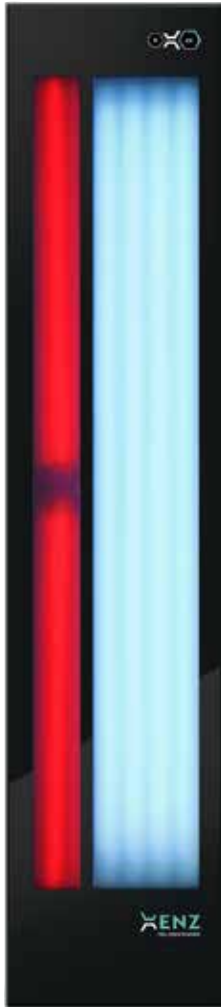
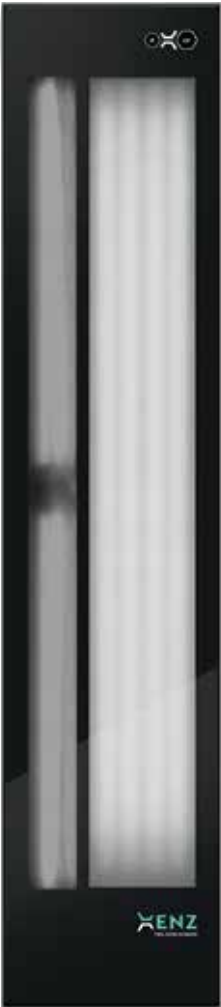
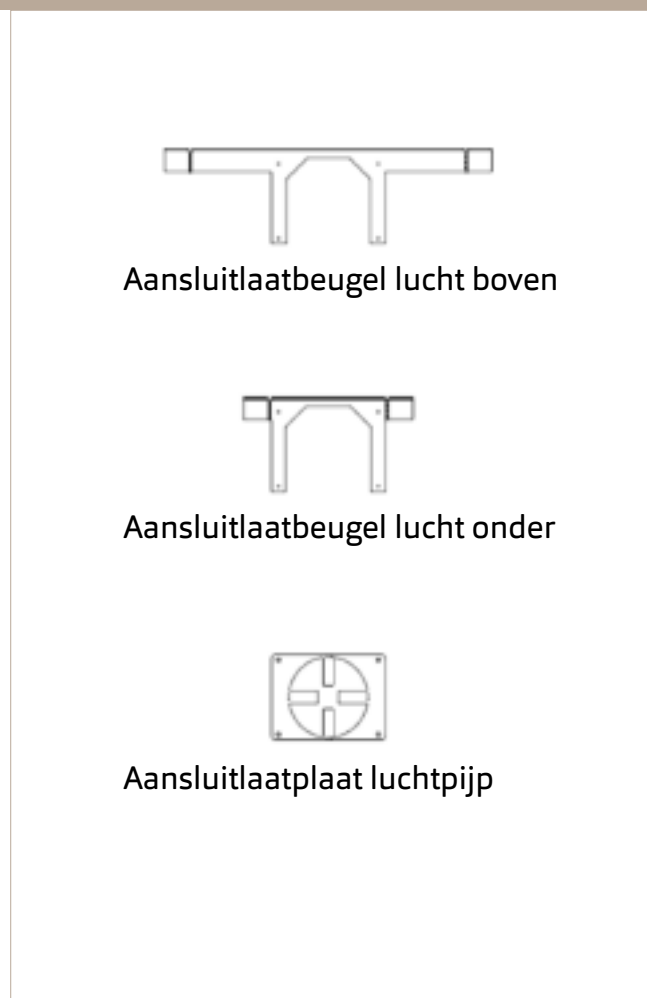
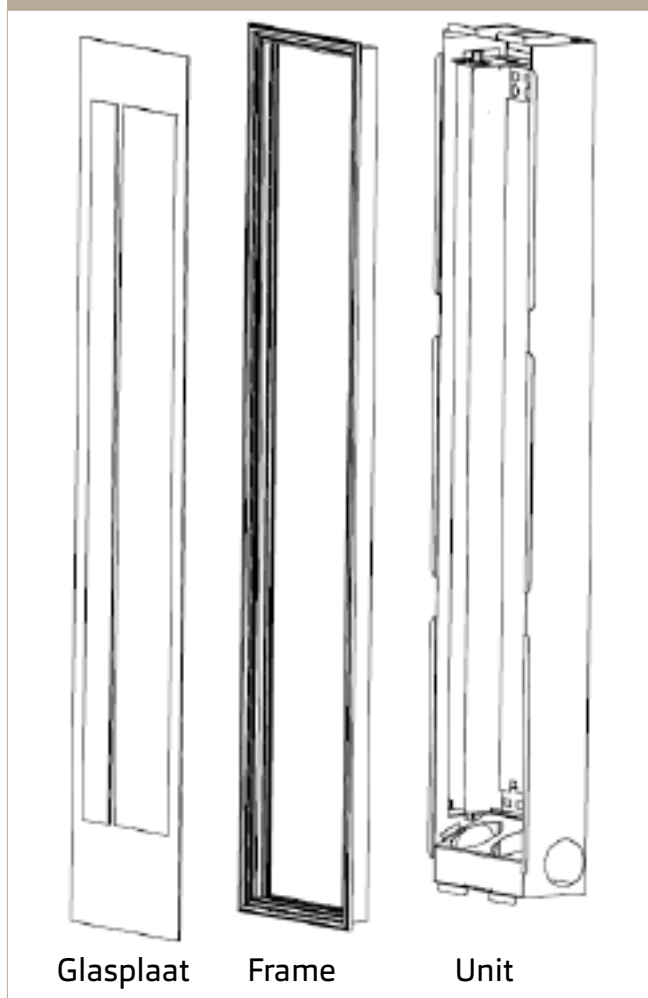


INSTALLATIE HANDLEIDING FEEL GOOD SHOWER

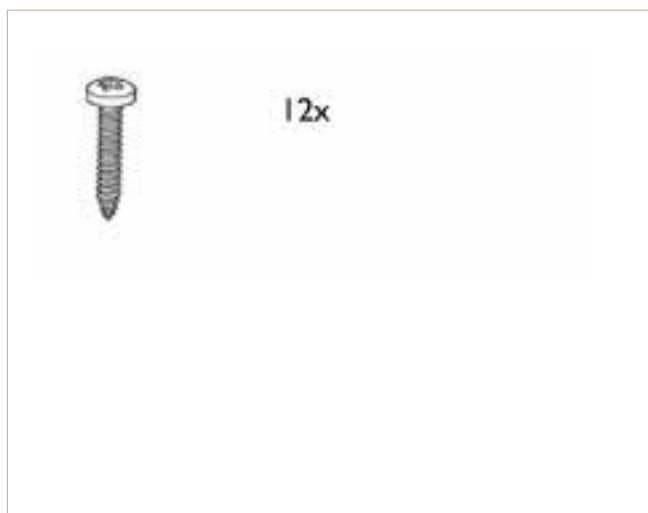


BENODIGDHEDEN

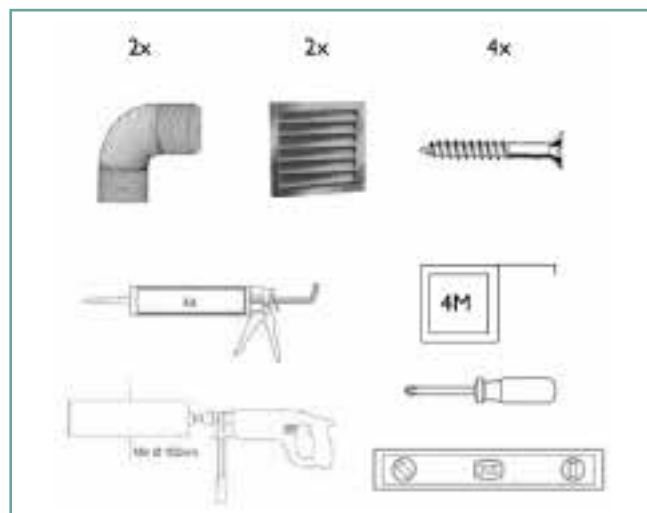
Inhoud doos



Meegeleverd



Niet meegeleverd



INSTALLATIE KEUZES

Voorkeursinstallatie

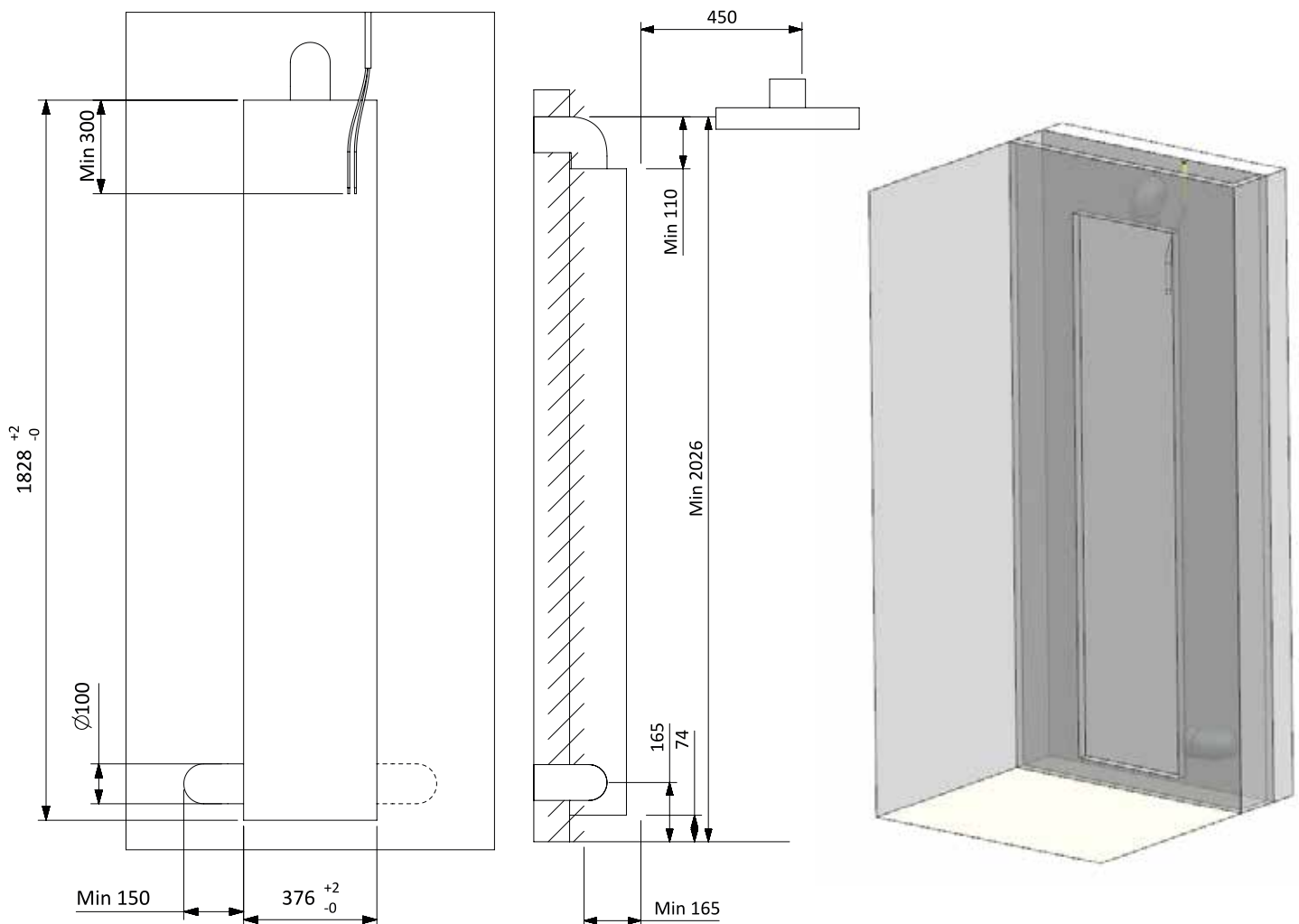
Deze installatie handleiding houdt de voorkeursinstallatie aan. Er wordt gebruik gemaakt van ronde flexibele ventilatiebuizen en het frame met de glasplaat wordt op de tegel geplaatst. Voorwaarde voor deze installatie is dat de wanddikte van de voorzetwand maximaal 53 mm is.

Alternatieve installatie Ventilatie

Het alternatief voor de plaatsing van het frame is gelijk met de tegel in plaats van op de tegel.

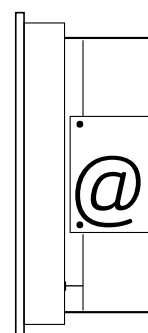
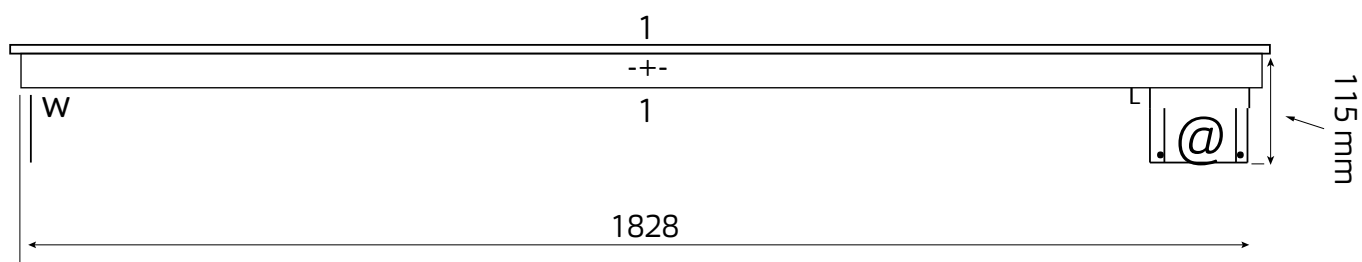
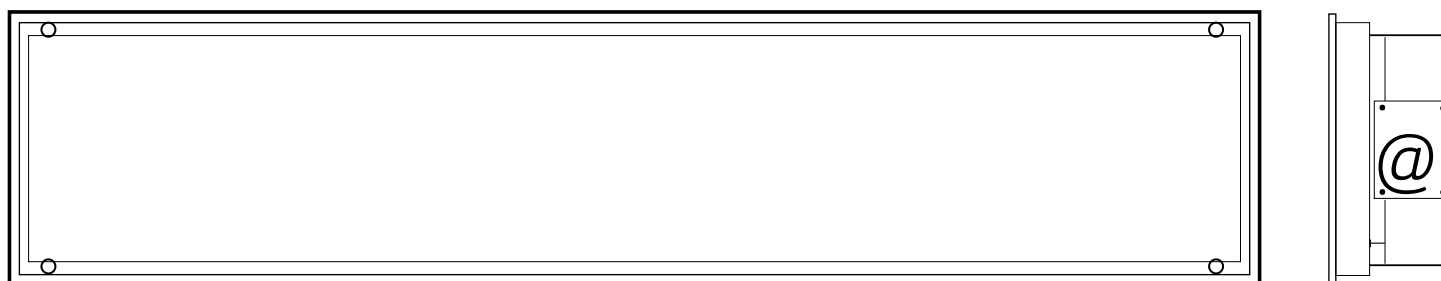
1. MATEN

Alle maten in mm.



2. SPARINGS MAAT

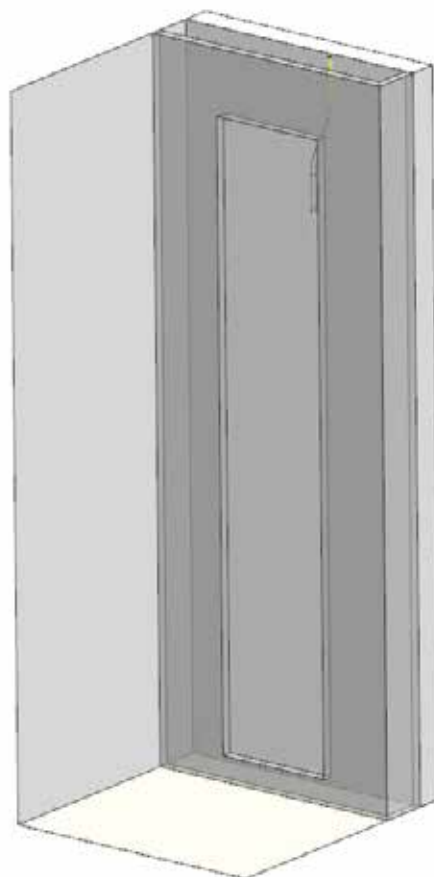
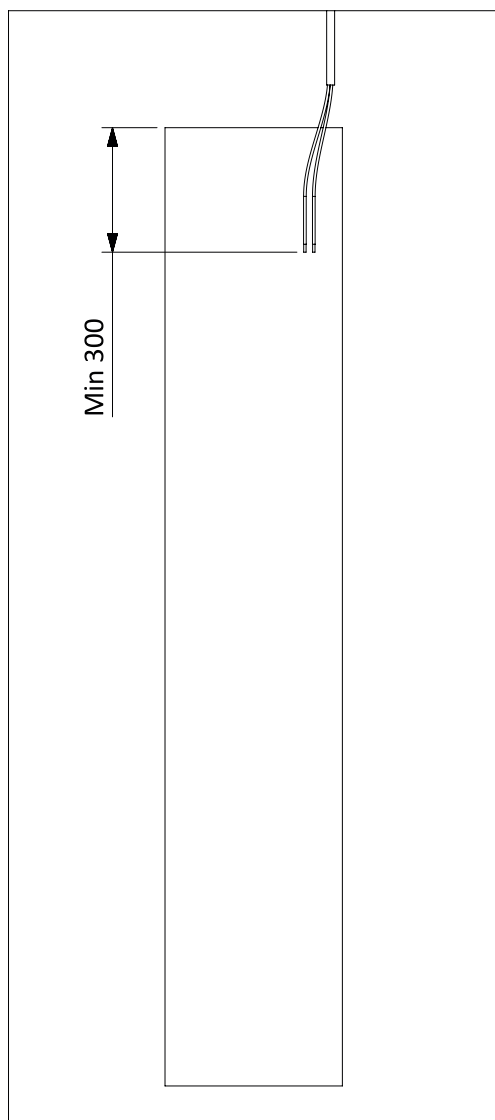
Uitsparing 1828 x 376 mm



3. ELECTRICITEIT

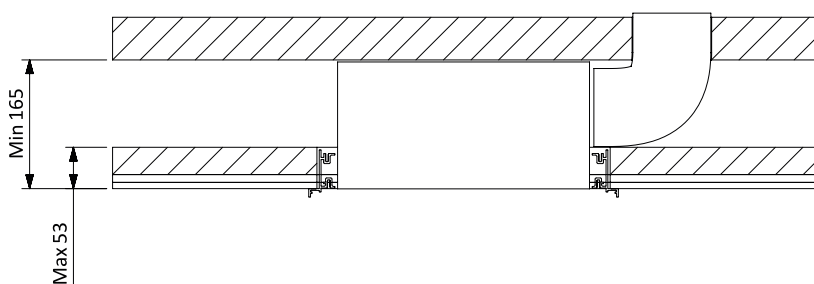
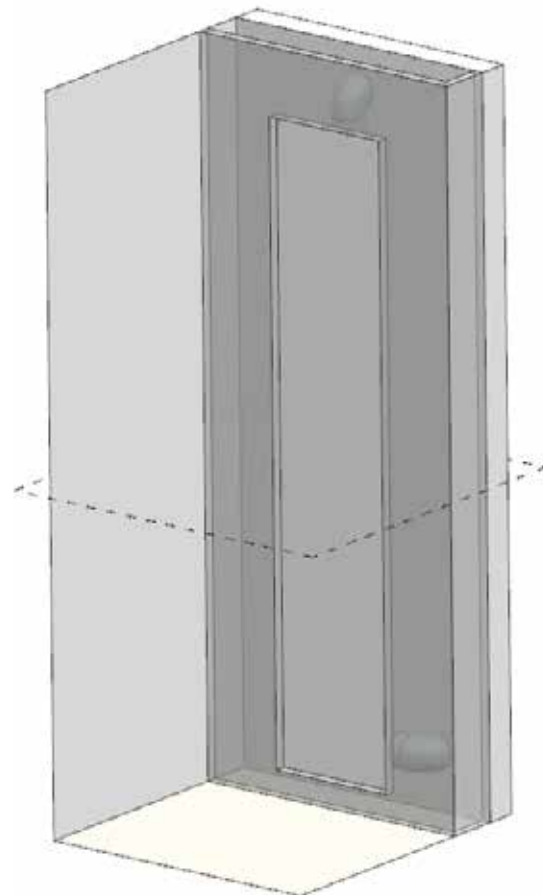
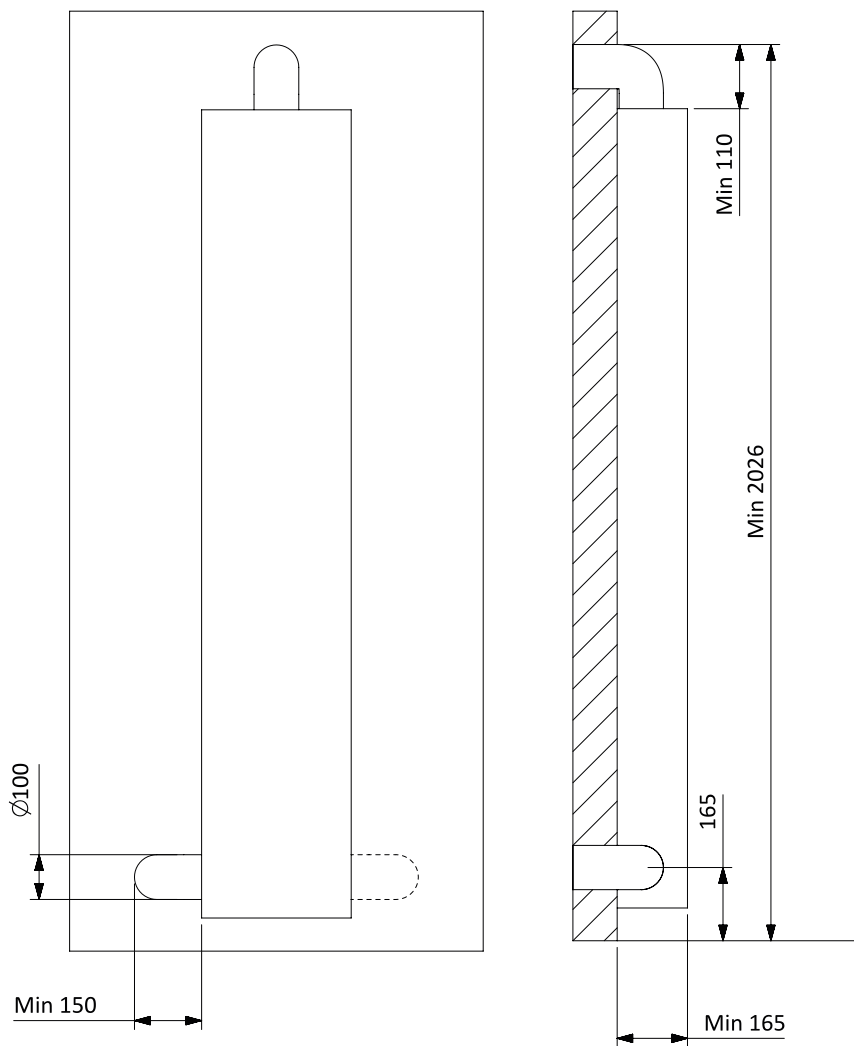
Ym Vk min. 2.5 mm²

230V~50Hz 16A

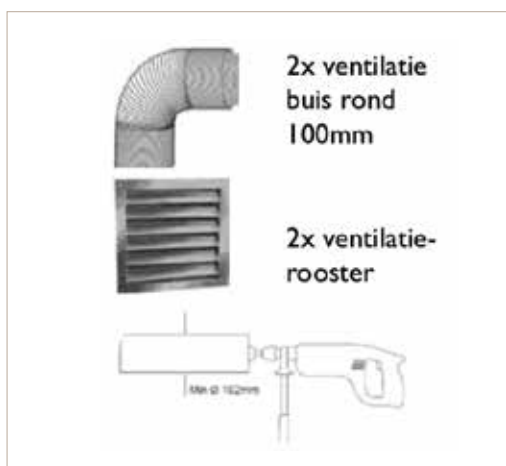


Aparte eindgroep voorzien van een aardlekschakelaar 30m Az.

4. VENTILATIE

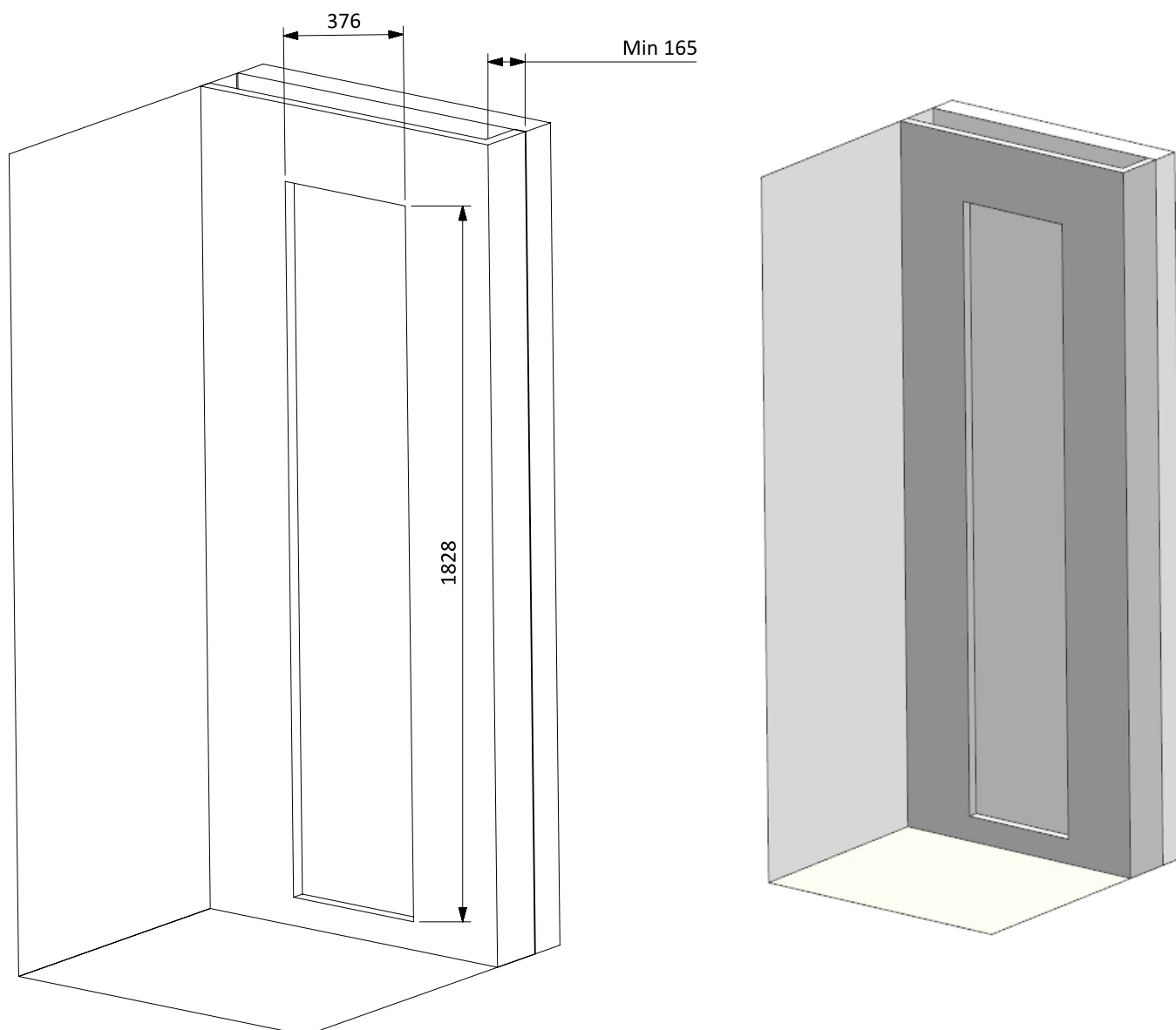


Benodigdheden



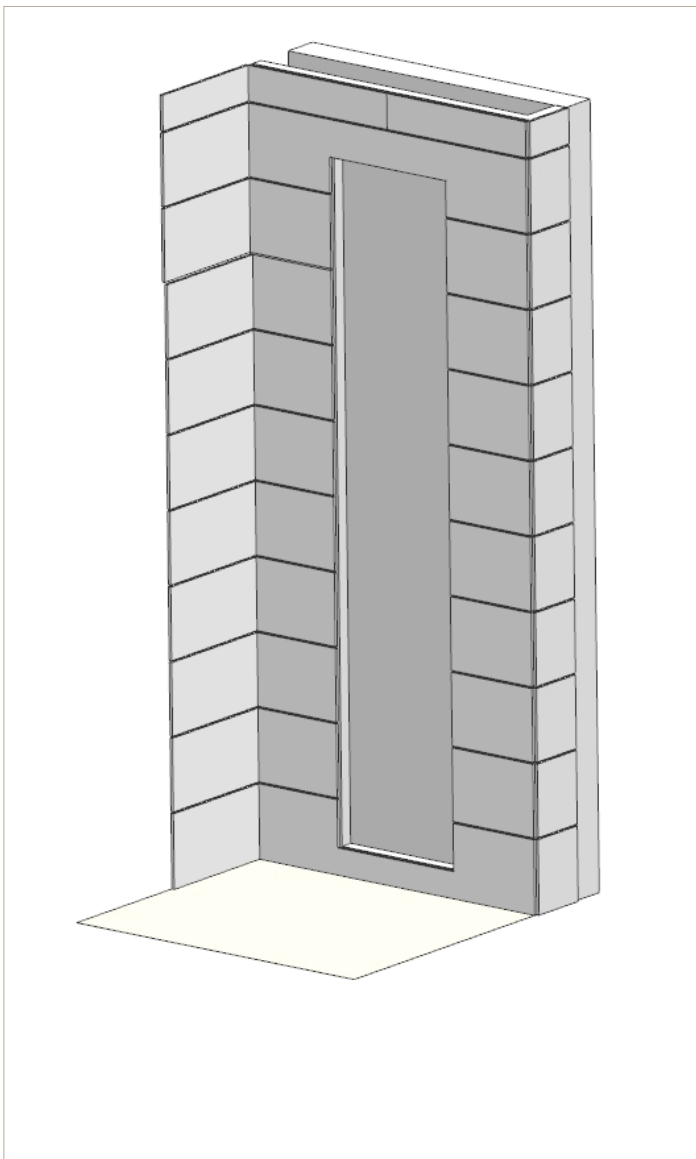
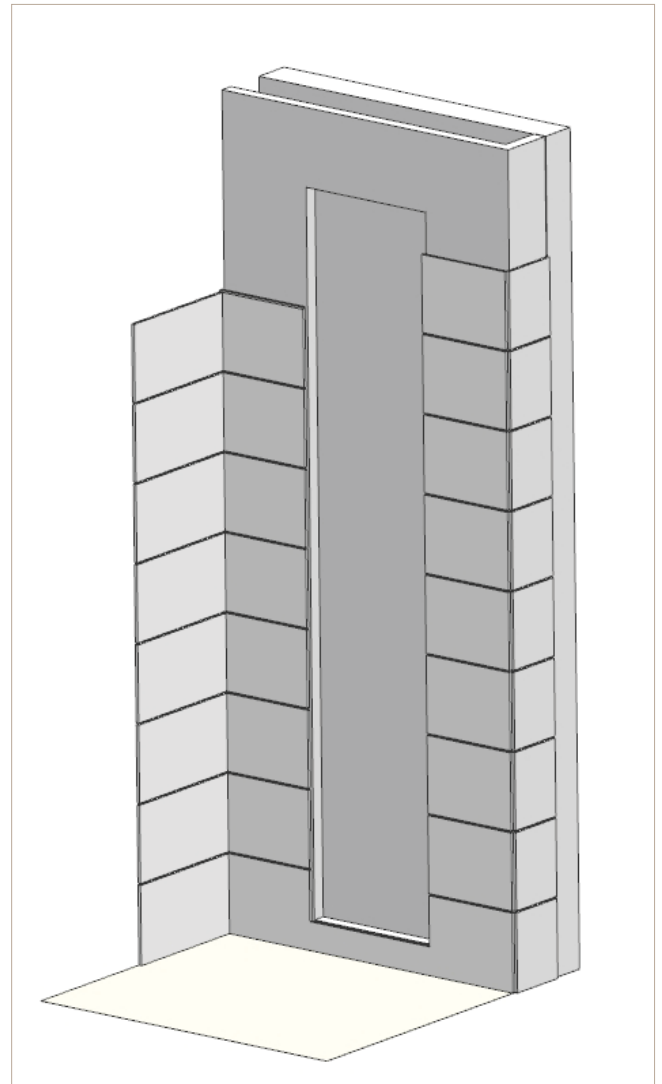
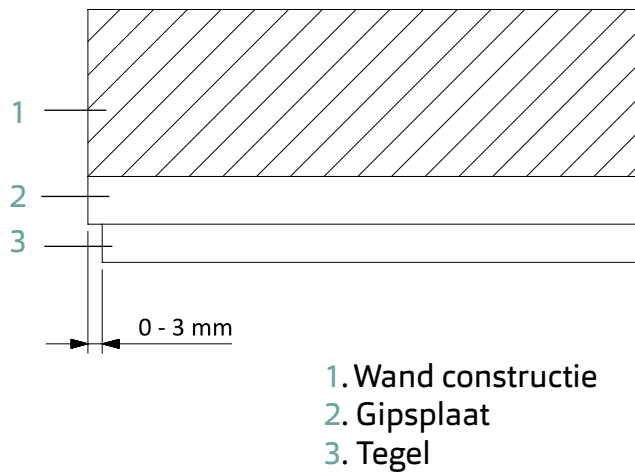
Ventilatie naar een andere droge ruimte met een inhoud van minimaal 4 m³ of naar buiten.

5. VOORZETWAND



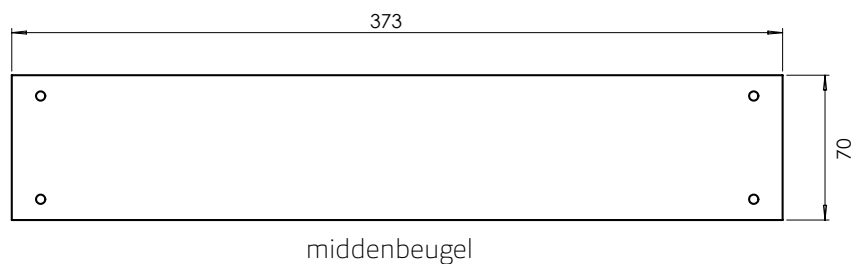
*De constructie dient minimaal
50 kg te kunnen dragen.*

6. WERK DE MUUR AF



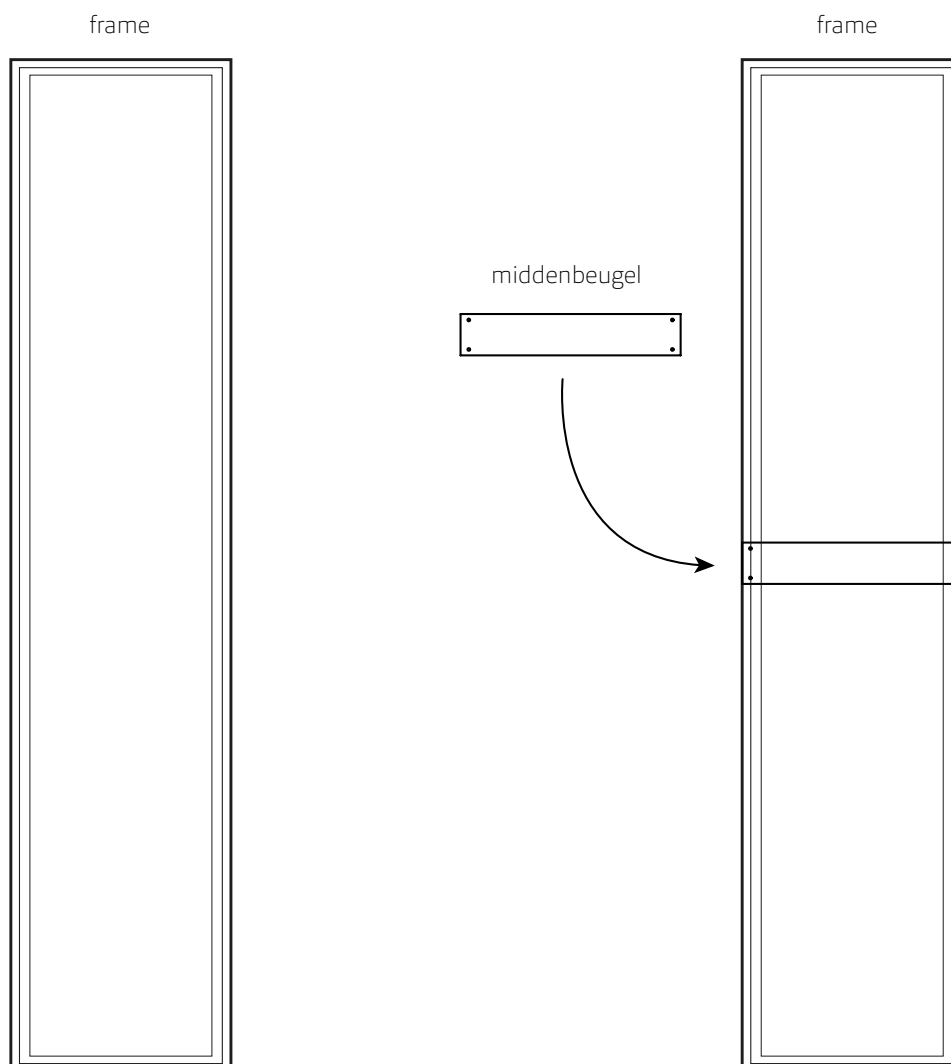
Betegel en voeg de muur, of werk de muur af naar de gekozen afwerking.

7. STAPPEN

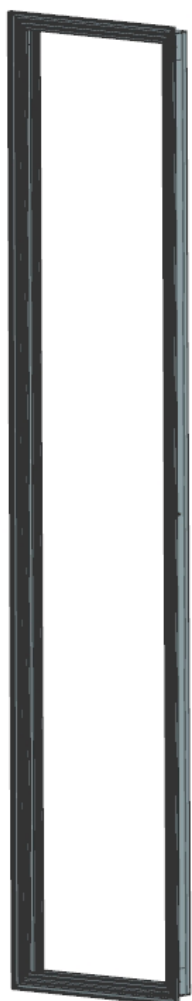


Plaats de middenbeugel in het aluminium frame en zet vast met de 4 meegeleverde schroeven.

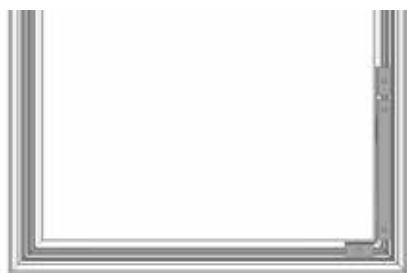
De beugel zorgt ervoor dat indien het gemaakte frame iets te breed is het aluminium niet te ver naar buiten gaat staan en voorkomt een grote naad met het glas.



8. MONTEREN AANSLUITBEUGELS LUCHT AAN FRAME



Aansluitbeugel boven bevestigen aan bovenzijde van frame.



Aansluitbeugel onder bevestigen aan een van de zijden beneden in het frame.

BENODIGDHEDEN

Aansluitbeugel boven:

Vouw beide hoeken om naar binnen toe.

Aansluitbeugel onder:

Vouw de rechterhoek naar binnen voor bevestiging ventilatiebuis links. Vouw de linkerhoek naar binnen voor bevestiging ventilatiebuis rechts.

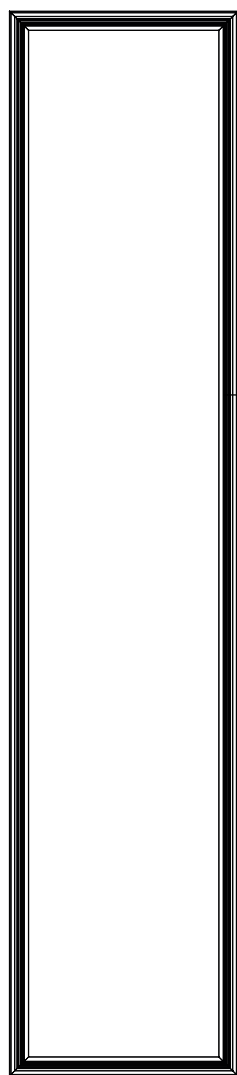
Schroef de schetsplaten vast op de achterkant van het frame.



8x

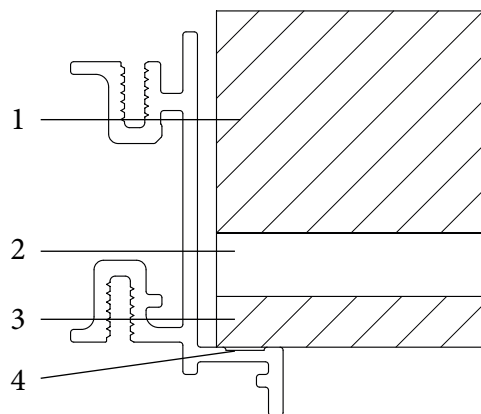


9. KITTEN WAND EN FRAME

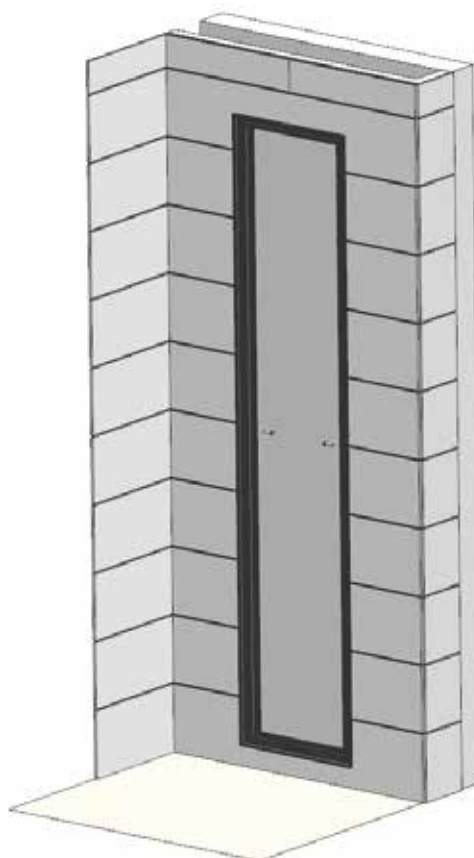


Achteraanzicht
frame

5



- 1: Wandconstructie
- 2: Gipsplaat
- 3: Tegel
- 4: Kit
- 5: Kit rondom aanbrengen in rilling



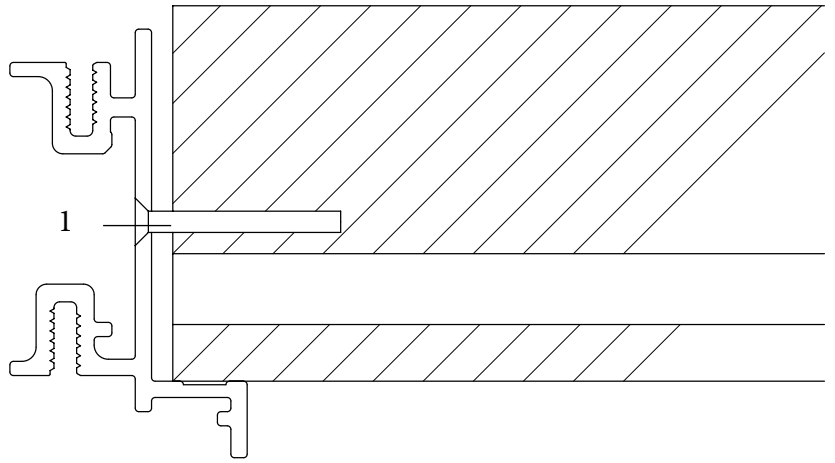
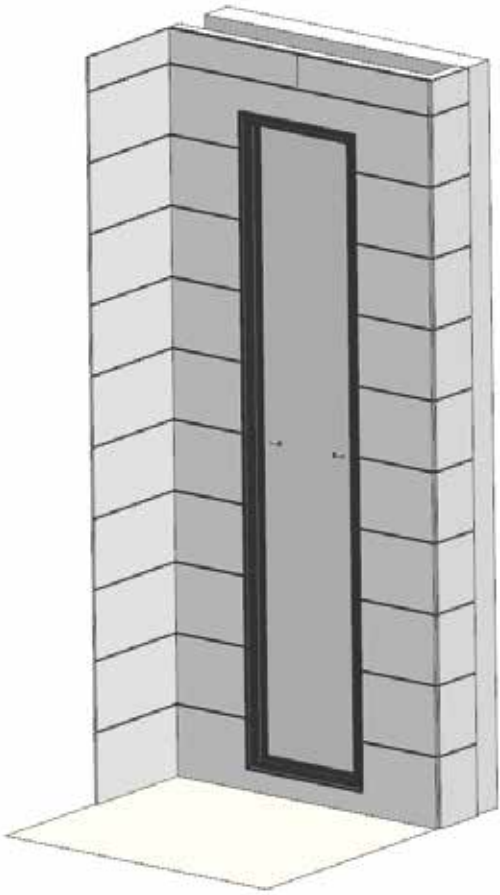
BENODIGDHEDEN



Silicone kit

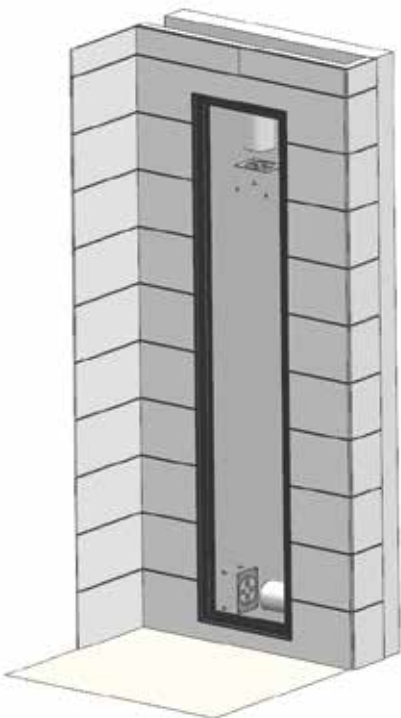
Kit het aluminium frame rondom in de rilling (aangegeven plek) en plaats het frame vervolgens in het daarvoor gemaakte gat.

10. ALUMINIUM FRAME MONTEREN



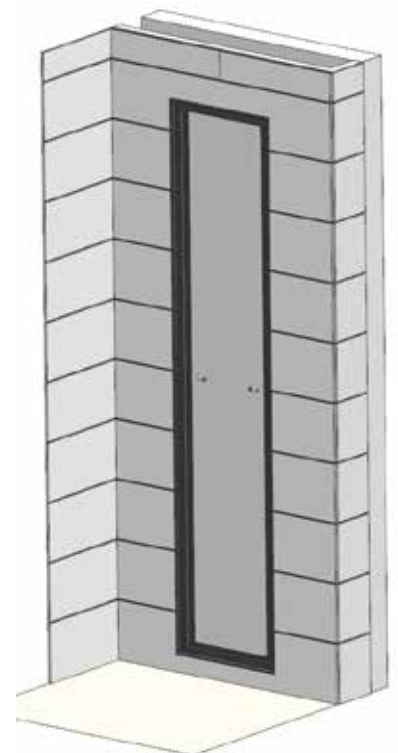
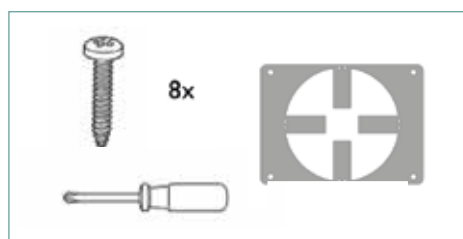
Schroef de 2 schroeven in de gaten van frame vast in de constructie.

11. ALTERNATIEF ALUMINIUM FRAME MONTEREN

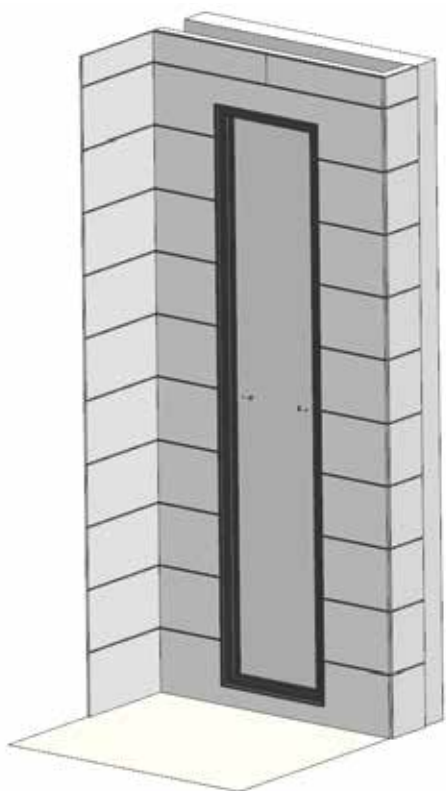


Vouw de vier lippen van de aansluitplaat om zodat de ventilatiebuis vast geklemd wordt. Plaats vervolgens met behulp van van de meegeleverde schroeven de plaat in de beugel boven. Herhaal deze stap voor de beugel onder.

BENODIGDHEDEN

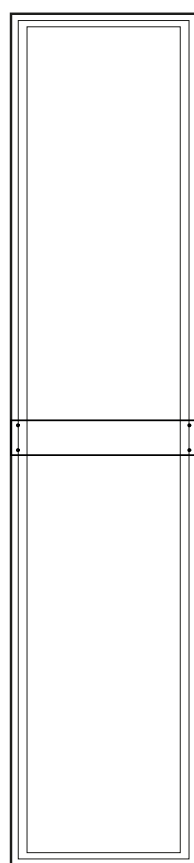


12. VOORBEREIDING KLAAR



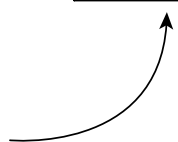
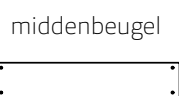
Let op! laat de kit goed uitharden, zie hiervoor de handleiding van de gebruikte kit.

Wij adviseren een droogtijd van 24 uur.



frame

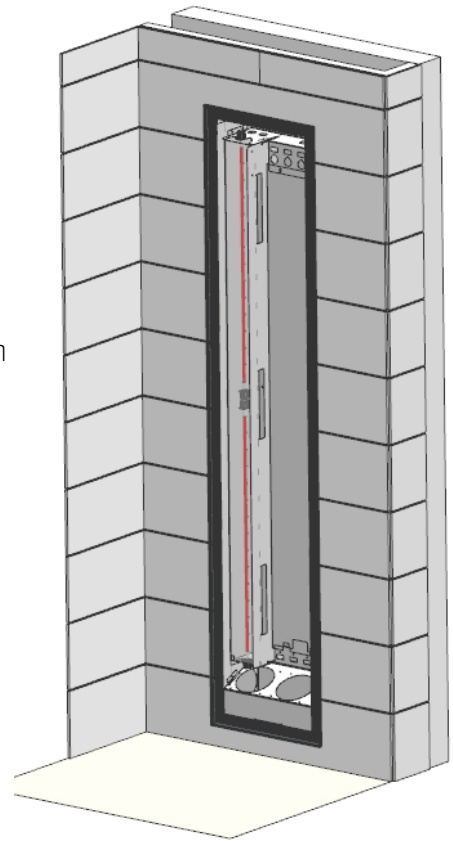
Verwijder de middenbeugel na 24 uur droogtijd.



13. MONTEREN BINNENWERK



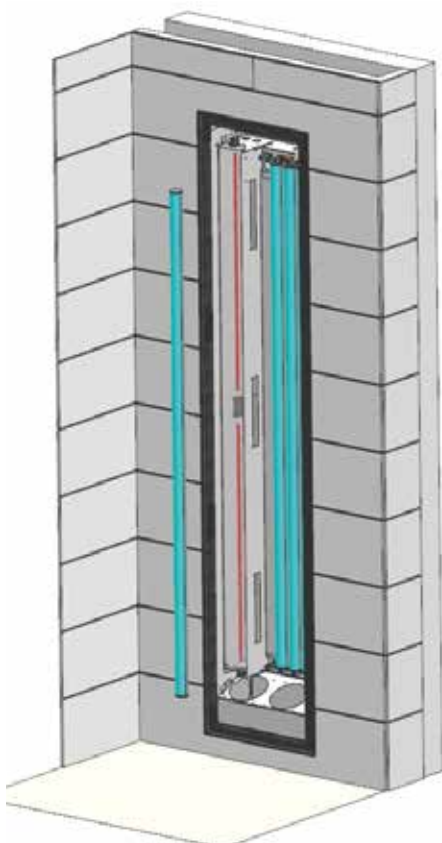
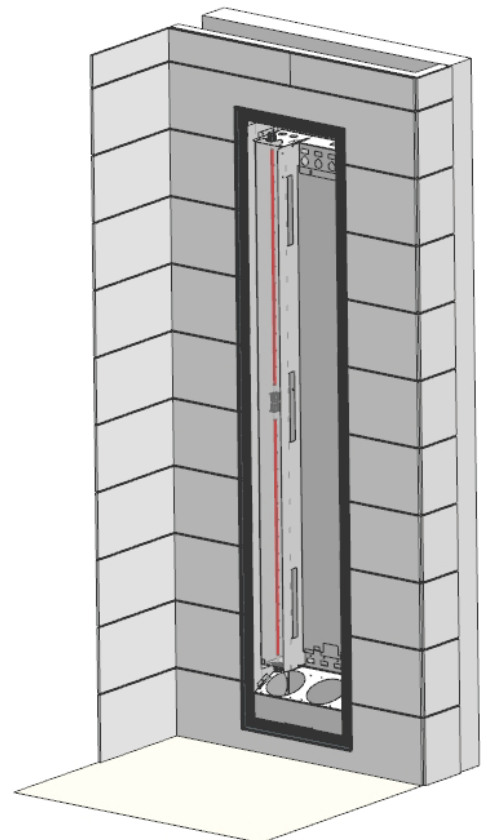
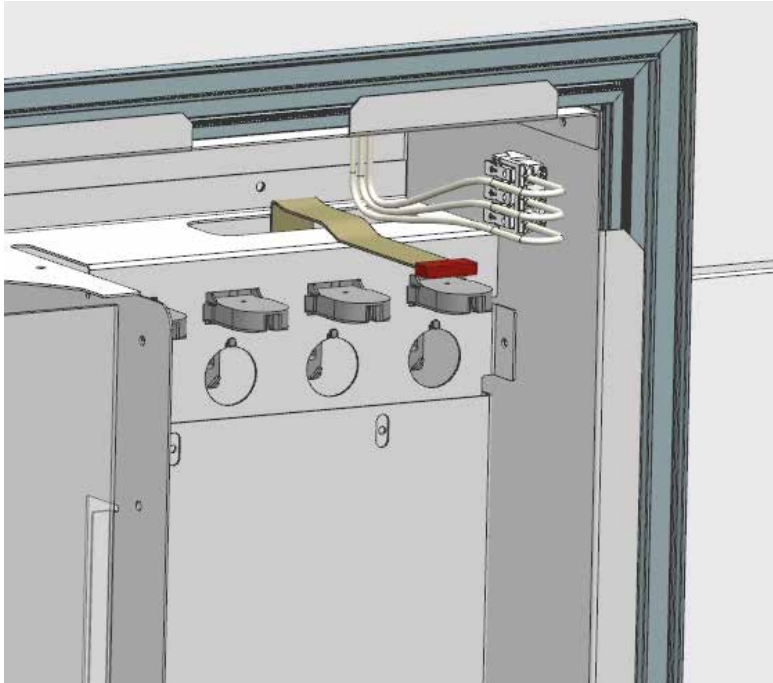
Plaats de unit recht in het frame. Schroef deze met de 6 meegeleverde schroeven in het frame vast.



14. ELEKTRA AANSLUITEN

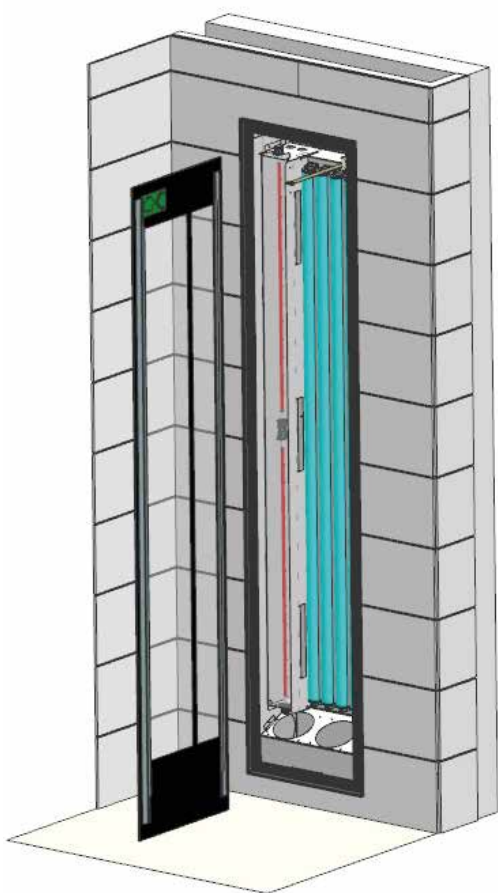
Sluit de elektradraden aan volgens schema:

- L= bruin
- N= blauw
-  geel groen

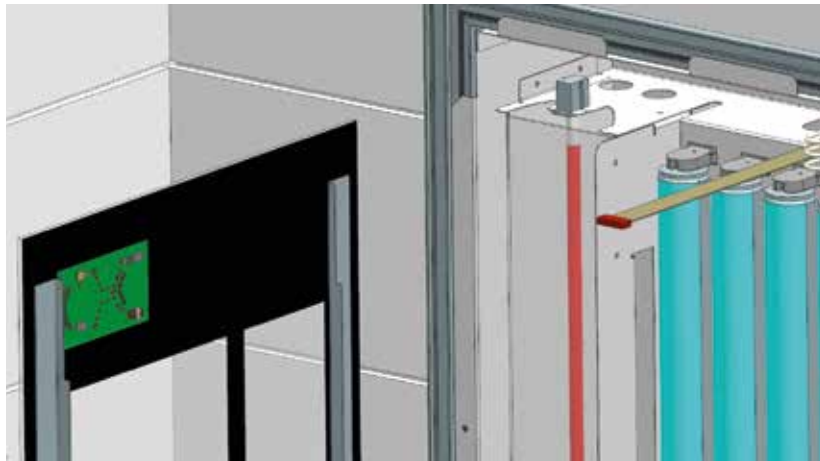


*Monteer de 4 meegeleverde UV-lampen.
LET OP! Het logo van de lampen moet naar voren in verband met de interne reflector van de lampen.*

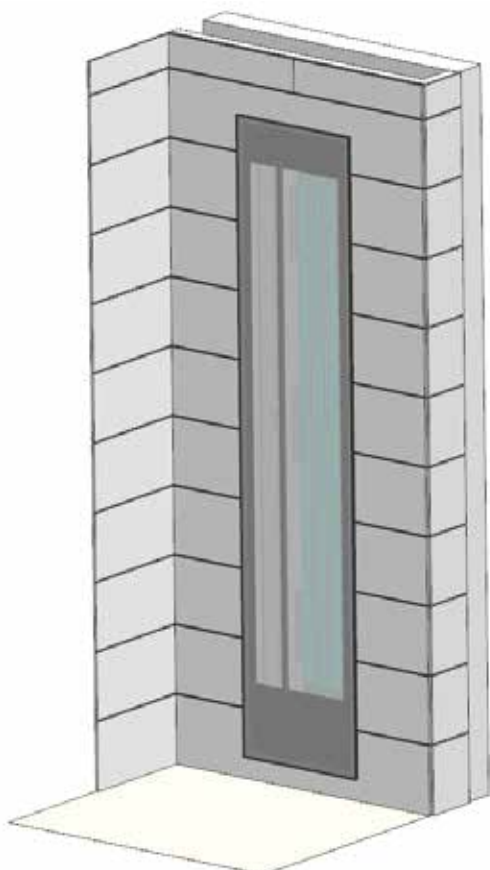
16. MONTEREN GLASPLAAT



1



Sluit de bandkabel aan op de user interface van het glas. **LET OP!** Het lipje dient naar de buitenkant te staan. Hierdoor wijst de bandkabel naar beneden. Dus lipje naar buiten waardoor bandkabel naar beneden gericht staat.



2

Monteer de glasplaat in het aluminium frame. Het eenvoudigste is om van onder naar boven te werken.

17. TEST INSTALLATIE



Schakel de groep of aardlekschakelaar in.

Indien goed aangesloten knippert de UI een keer kort. Test de opstelling door afzonderlijk op de infrarood knop en ultraviolet knop te drukken. Beide zones worden dan ingeschakeld.

Breng de tijd terug door de min-knop en laat de Feel Good Shower automatisch aflopen. Na afslaan blijven de ventilatoren nog 2 minuten draaien.

Indien niet goed aangesloten knippert de UI of gaat helemaal niet aan. Controleer de bandkabel en alle overige aansluitingen goed en probeer het opnieuw.



Fabriek: De Linge 33 • 8253 PJ Dronten • 0321-38 00 28 • info@xenz.nl
Showroom: Antennestraat 8 • 1322 AB Almere • 036-536 89 88 • showroom@xenz.nl